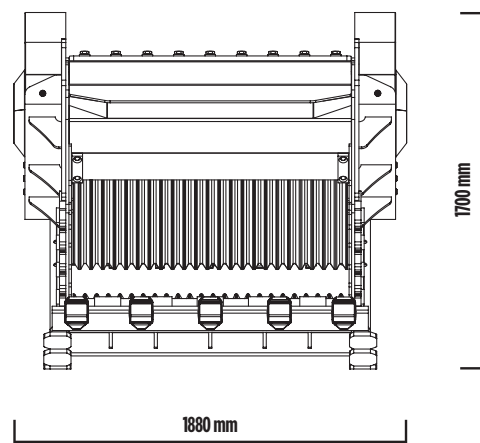
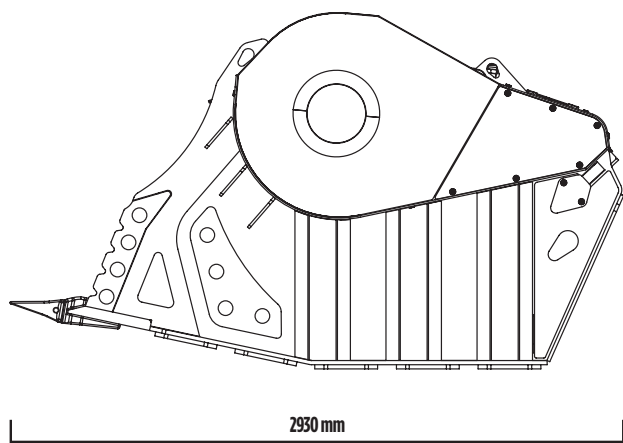


# BF 135.8





## BF 135.8

Дробильный ковш BF135.8 представляет собой прочный и высокопроизводительный инструмент, предназначенный для дробления в карьерах, рудниках, отвалах, а также для осуществления всех необходимых операций по повторному использованию материалов на особо крупных строительных площадках.


## КОМПЛЕКТУЮЩИЕ

РЕКОМЕНДУЕМЫЙ НАБОР ЗАПЧАСТЕЙ  
ФИКСИРОВАННОЕ КРЕПЛЕНИЕ  
СЧЁТЧИК МОТОЧАСОВ  
ГАРАНТИЯ 24 МЕСЯЦА

## ОБЛАСТИ ПРИМЕНЕНИЯ

ПОВТОРНАЯ УТИЛИЗАЦИЯ  
БОЛЬШИЕ ГОРОДСКИЕ ПЛОЩАДКИ  
КАРЬЕРЫ  
РУДНИКИ  
ПРОКЛАДКА ТРУБОПРОВОДОВ  
СНОС

## ТЕХНИЧЕСКИЕ ХАРАКТЕРИСТИКИ

РЕКОМЕНДУЕМЫЙ ЭКСКАВАТОР	ОБЪЕМ	РАЗМЕРЫ ЗАГРУЗОЧНОГО ОКНА	РЕГУЛИРОВКА ФРАКЦИИ НА ВЫХОДЕ	РАЗМЕРЫ
 ≥ 43 Ton	1,60 m <sup>3</sup>	L 1300 H 600 mm	≥ 40 ≤ 150 mm	2930 x 1880 H 1700 mm
ПОТОК МАСЛА	ДАВЛЕНИЕ	ОБРАТНОЕ ДАВЛЕНИЕ	ВЕС	МАКСИМАЛЬНАЯ ПРОИЗВОДИТЕЛЬНОСТЬ
320 l/min.	250 bar	10 bar	7,50 Ton	88 m <sup>3</sup> /h